

## ПОЛУПРИЦЕП САМОСВАЛЬНЫЙ АЛЮМИНИЕВЫЙ NW 3 A 37 PK



|  |   |
|--|---|
| <b>Рама</b><br><ul style="list-style-type: none"> <li>✓ стальная конструкция из стали DOMEX с повышенной прочностью</li> <li>✓ двухдиапазонные опорные ноги</li> <li>✓ плита сцепки с 2-дюймовым шкворнем</li> <li>✓ задний бугер в соответствии с ECE</li> <li>✓ боковая защита в соответствии с ECE</li> </ul>   | <b>Кузов</b><br><ul style="list-style-type: none"> <li>✓ кузов выполнен из листового алюминия и профилей</li> <li>✓ лестничная площадка на передней стене,</li> <li>✓ задний затвор – <b>откидной борт</b></li> <li>✓ гидроцилиндр <b>HYVA/VINOTTO</b> без возвратного клапана, укрепленный спереди полуприцепа, без соединительного шланга</li> <li>✓ тент сворачивающийся на бок</li> <li>✓ балка стягивающая борта</li> </ul>  |
| <b>Шасси</b><br><ul style="list-style-type: none"> <li>✓ 3-осное <b>SAF/BPW барабанное</b> - техническая нагрузка оси до 9000 кг,</li> <li>✓ пневмоподвеска,</li> <li>✓ первая ось поднимается в автоматическом цикле</li> <li>✓ клапан поднятия и опускания грузового кузова</li> <li>✓ Высота CCU – <b>1 200 мм</b></li> </ul>   |   |
| <b>Система торможения WABCO/HALDEX</b><br><ul style="list-style-type: none"> <li>✓ соответствует требованиям ADR</li> <li>✓ автоматическая регулировка тормозов</li> <li>✓ антиблокировочная система EBS с функцией Vehicle Stability - „RSP” или „RSS” или „TRS”</li> </ul>   | <b>Электрическое оборудование</b><br><ul style="list-style-type: none"> <li>✓ 24 в в соответствии с ECE и ADR,</li> <li>✓ задние фары комплексные:</li> <li>✓ светодиодные – LED: позиционные</li> <li>✓ вольфрамовые лампочки: свет заднего движения, противотуманные фары, света поворотников</li> <li>✓ освещение номерных знаков, (лампочки)</li> <li>✓ габаритные огни и боковое освещение диодные (LED)</li> <li>✓ светоотражающие таблички,</li> <li>✓ 2 подключаемые розетки и розетки EBS на передней стенке без проводов</li> </ul> |
| <b>Покраска</b><br><ul style="list-style-type: none"> <li>✓ все стальные элементы перед покраской дважды поддаются дробеструйной обработке в автоматических камерах,</li> <li>✓ покраска производится в автоматических камерах в RAL....</li> <li>✓ <b>Цвет кузова –</b></li> </ul>  |   |
| <b>Колеса</b><br><ul style="list-style-type: none"> <li>✓ стальные диски</li> <li>✓ шины 385/65 R 22,5 - 7 штук (<b>BRIDGESTONE, CONTINENTAL</b>)</li> </ul>   | <b>Прочие элементы</b><br><ul style="list-style-type: none"> <li>✓ 2 клина под колёса с креплением,</li> <li>✓ инструментальный ящик с замком</li> <li>✓ 6 пластиковых крыльев, задние крылья с брызговиками</li> <li>✓ корзина на одно запасное колесо</li> </ul>  |
| <b>Дополнительные опции</b><br><ul style="list-style-type: none"> <li>✓ Шины MICHELIN</li> <li>✓ Шины BRIDGESTONE R 168/CONTINENTAL</li> <li>✓ счётчик пробега</li> <li>✓ клапан подъёма и опускания платформы H-S + клапан спуска воздуха из подушек (2 клапана вместе)</li> <li>✓ Резиновый брызговик на задним бампере на всю ширину полуприцепа</li> <li>✓ Металлическая угловая накладка на последние 4 м борта</li> <li>✓ задние ворота</li> <li>✓ задний клапан/ворота</li> </ul> | <ul style="list-style-type: none"> <li>✓ корзина/лебёдка для запасного колеса (доп)</li> <li>✓ боковые двери</li> <li>✓ стальная вкладка</li> <li>✓ нестандартный цвет</li> <li>✓ ссыпной люк</li> <li>✓ косынка под углом 45° - соединяющий борта с полом</li> <li>✓ Резиновый шланг армированный для гидросистемы</li> <li>✓ две подъёмные оси (первая и третья)</li> <li>✓ ECAS SMARTBOARD</li> </ul>  |

### ГАРАНТИЯ:

- 1 год без лимита пробега.

Розничная Цена: **42 100,00 Евро, по курсу ЦБ РФ на день платежа (без дополнительного оборудования)**

**АДРЕС ПЕРЕДАЧИ ТОВАРА:**

- г. Москва

**СРОК ПОСТАВКИ:**

- **ПО СОГЛАСОВАНИЮ!**

**ТЕХНИЧЕСКИЕ ДАННЫЕ:**

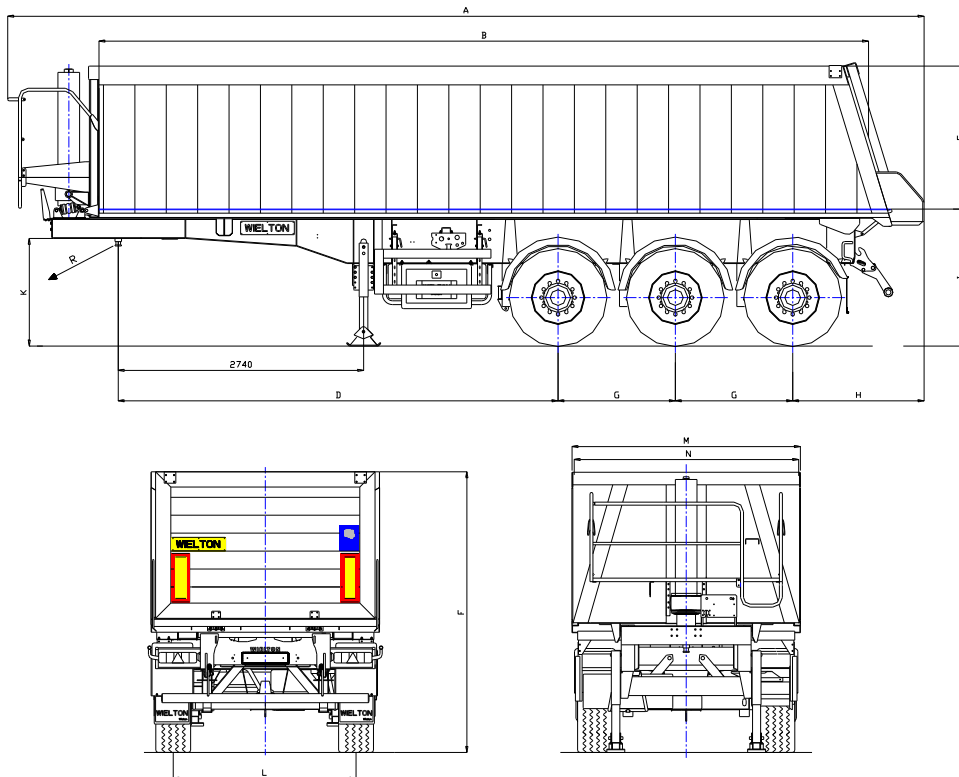
- Чертеж и технические данные присланы в приложении настоящего предложения. Все массы указаны без опционного оборудования и запасного колеса с допуском +/-5%.

**СЕРТИФИКАЦИЯ:**

- Техника сертифицирована согласно ТР ТС 018/2011.

**СЕРВИС:**

- Список авторизованных сервисных пунктов доступен по желанию, а также можно его найти на нашем сайте в Интернете [www.wielton.ru](http://www.wielton.ru)



**ТЕХНИЧЕСКИЕ ДАННЫЕ:**

|                           |                               |                |              |
|---------------------------|-------------------------------|----------------|--------------|
| <b>К</b>                  | <b>Высота седла</b>           | <b>mm</b>      | <b>1 200</b> |
| A                         | Внешняя длина                 | mm             | 11 280       |
| B                         | Внутренняя длина              | mm             | 9 650        |
| M                         | Внешняя ширина                | mm             | 2 550        |
| N                         | Ширина внутренняя             | mm             | 2 460        |
| F                         | Внешняя высота                | mm             | 3 125        |
| E                         | Внутренняя высота             | mm             | 1 595        |
| L                         | Колесная колея                | mm             | 2100 / 2040  |
| H                         | Межосевое расстояние          | mm             | 1 310        |
| H                         | Задний свес                   | mm             | 1 610        |
| D                         | Расстановка: шип – первая ось | mm             | 5 810        |
| R                         | Внешний радиус                | mm             | 1 545        |
| I                         | Высота пола                   | mm             | 1 530        |
| Максимальный угол высыпки |                               | -              | ~44°         |
| Допустимый полный вес     |                               | kg             | 39 000       |
| Собственный вес           |                               | kg             | 6 840        |
| Нагрузка на ось           |                               | kg             | 3 x 9000     |
| Нагрузка на седло         |                               | kg             | 12 000       |
| Кубатура                  |                               | m <sup>3</sup> | 37,8         |

Производитель сохраняет за собой право изменения технических параметров транспортного средства.