

ПОЛУПРИЦЕП КОНТЕЙНЕРОВОЗ NS 3 P40



Рама	Кузов – площадка
<ul style="list-style-type: none"> ✓ стальная конструкция из стали S 700 с повышенной прочностью ✓ двухдиапазонные опорные ноги ✓ плита сцепки с 2-дюймовым шкворнем ✓ задний буфер в соответствии с ECE ✓ боковая защита в соответствии с ECE 	<ul style="list-style-type: none"> ✓ 2 x 20', 1 x 30', 1 x 40', 1 x 40 high cube, 1 x 20' в средней позиции ✓ подмостки в задней части полуприцепа, ✓ площадка в задней части полуприцепа ✓ четыре паромные петли на сторону
Шасси	
<ul style="list-style-type: none"> ✓ 3-осное SAF/BPW дисковое - техническая нагрузка оси до 9000 кг, ✓ пневмоподвеска, ✓ первая ось поднимается в автоматическом цикле ✓ клапан поднятия и опускания грузового кузова ✓ Высота CCU – 1 100 мм 	
Система торможения WABCO/HALDEX	Электрическое оборудование
<ul style="list-style-type: none"> ✓ соответствует требованиям ADR ✓ автоматическая регулировка тормозов ✓ антиблокировочная система EBS с функцией Vehicle Stability - „RSP” или „RSS” или „TRS” 	<ul style="list-style-type: none"> ✓ 24 в в соответствии с ECE и ADR, ✓ задние фары комплексные: ✓ светодиодные – LED: позиционные ✓ вольфрамовые лампочки: свет заднего движения, ✓ противотуманные фары, света поворотников ✓ освещение номерных знаков, (лампочки) ✓ габаритные огни и боковое освещение диодные (LED) ✓ светоотражающие таблички, ✓ 2 подключаемые розетки и розетки EBS на передней стенке без проводов
Покраска	
<ul style="list-style-type: none"> ✓ все стальные элементы перед покраской дважды поддаются дробеструйной обработке в автоматических камерах, ✓ покраска производится в автоматических камерах в RAL.... ✓ Цвет кузова – площадки - 	
Колеса	Прочие элементы
<ul style="list-style-type: none"> ✓ стальные диски ✓ шины 385/55 R 22,5 - 7 штук (BRIDGESTONE, CONTINENTAL) 	<ul style="list-style-type: none"> ✓ 2 клина под колёса с креплением, ✓ инструментальный ящик с замком ✓ 6 крыльев с брызговиками, ✓ корзина на одно запасное колесо в задней части полуприцепа
Дополнительные опции	
<ul style="list-style-type: none"> ✓ Шины MICHELIN ✓ Шины BRIDGESTONE R 168/CONTINENTAL ✓ счётчик пробега ✓ дополнительная корзина под запасное колесо 	<ul style="list-style-type: none"> ✓ дополнительный инструментальный ящик ✓ нестандартный цвет рамы и стоек ✓ огнетушитель 6кг ✓ ящик под огнетушитель

ГАРАНТИЯ:

- 2 года без лимита пробега.

Розничная Цена: 27 000,00 Евро, по курсу ЦБ РФ на день платежа (без дополнительного оборудования)

АДРЕС ПЕРЕДАЧИ ТОВАРА:

- г. Москва

СРОК ПОСТАВКИ:

- ПО СОГЛАСОВАНИЮ!

ТЕХНИЧЕСКИЕ ДАННЫЕ:

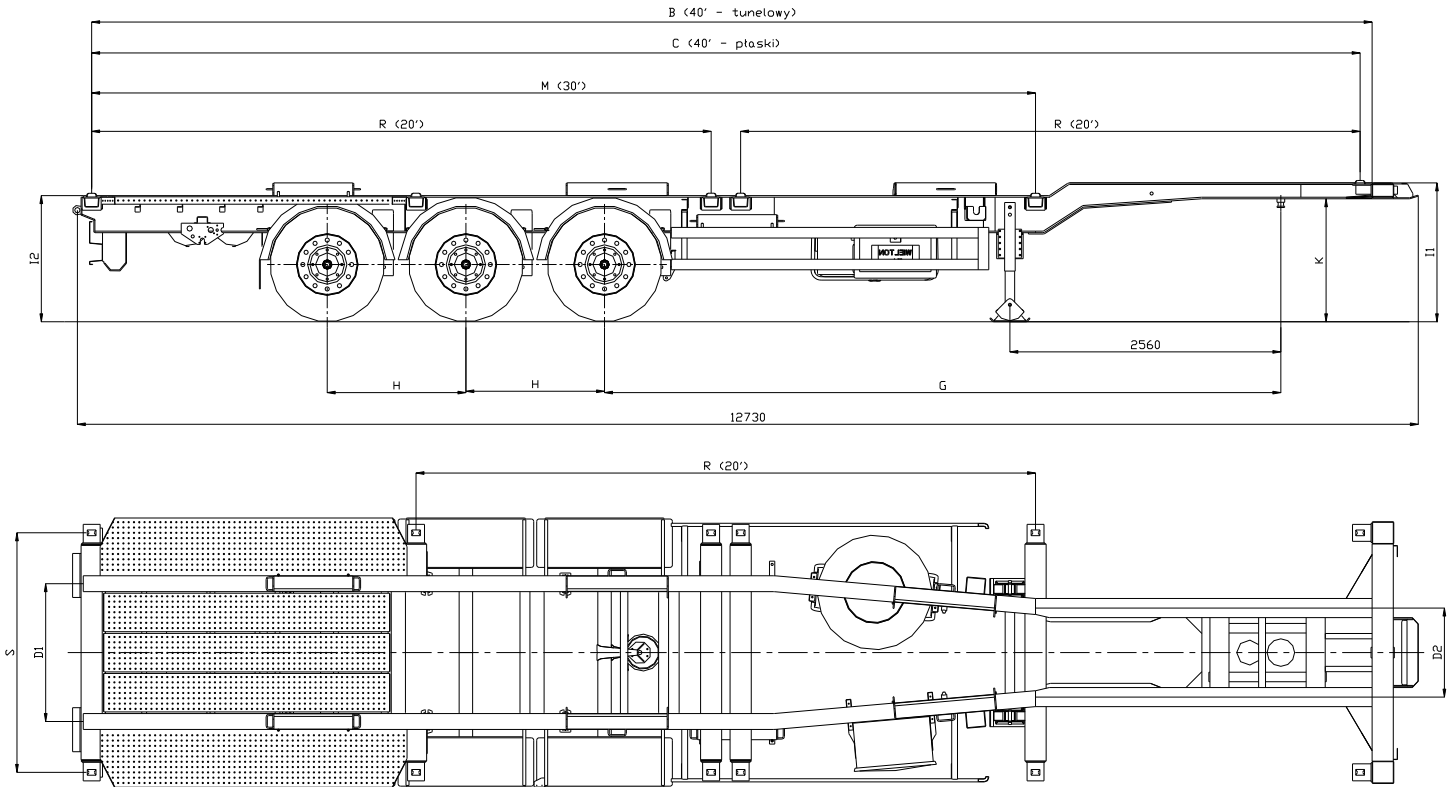
- Чертеж и технические данные присланы в приложении настоящего предложения. Все массы указаны без опционного оборудования и запасного колеса с допуском +/-5%.

СЕРТИФИКАЦИЯ:

- Техника сертифицирована согласно TP TC 018/2011.

СЕРВИС:

- Список авторизованных сервисных пунктов доступен по желанию, а также можно его найти на нашем сайте в Интернете www.wielton.ru



ТЕХНИЧЕСКИЕ ДАННЫЕ:

A	Внешняя длина	mm	12 730
	Внешняя ширина	mm	2 540
D1	Расстояние балок	mm	1 300
D2	Расстановка балок	mm	840
I1	Высота грузовой поверхности	mm	1 300 / 1 250*
I2	Высота грузовой поверхности	mm	1 180 / 1 130*
G	Расстановка: шип – средняя ось	mm	6 320
H	Межосевое расстояние	mm	1 310
K	Высота седла	mm	1 150 / 1 100*
	Колесная колея	mm	2 040 / 2 100
	Допустимый полный вес	kg	39 000
	Собственный вес	kg	5 480
	Нагрузка на ось	kg	3 x 9000
	Нагрузка на седло	kg	12 000
B	Расстановка контейнерных замков (40')	mm	High cube – 12 098
C	Расстановка контейнерных замков (40')	mm	11 985
M	Расстановка контейнерных замков (30')	mm	8 918
R	Расстановка контейнерных замков (20')	mm	5 853
S	Расстановка контейнерных замков	mm	2 259

Производитель сохраняет за собой право изменения технических параметров транспортного средства.

*при перевозке контейнера 40 high cube нужно пользоваться шинами 385/55R22,5 (высота седла 1100 мм)