

## ПОЛУПРИЦЕП САМОСВАЛЬНЫЙ АЛЮМИНИЕВЫЙ NW 3 A 33 PK



<b>Рама</b> <ul style="list-style-type: none"> <li>✓ стальная конструкция из стали DOMEX с повышенной прочностью</li> <li>✓ двухдиапазонные опорные ноги</li> <li>✓ плита сцепки с 2-дюймовым шкворнем</li> <li>✓ задний буфер в соответствии с ECE</li> <li>✓ боковая защита в соответствии с ECE</li> </ul>	<b>Кузов</b> <ul style="list-style-type: none"> <li>✓ кузов выполнен из листового алюминия и профилей</li> <li>✓ лестничная площадка на передней стене,</li> <li>✓ задний затвор – <b>откидной борт</b></li> <li>✓ гидроцилиндр <b>HYVA/VINOTTO</b> без возвратного клапана, укрепленный спереди полуприцепа, без соединительного шланга</li> <li>✓ тент сворачивающийся на бок</li> <li>✓ балка стягивающая борта</li> </ul>
<b>Шасси</b> <ul style="list-style-type: none"> <li>✓ 3-осное <b>SAF/BPW барабанное</b> - техническая нагрузка оси до 9000 кг,</li> <li>✓ пневмоподвеска,</li> <li>✓ первая ось поднимается в автоматическом цикле</li> <li>✓ клапан поднятия и опускания грузового кузова</li> <li>✓ Высота ССУ – <b>1 200 мм</b></li> </ul>	
<b>Система торможения WABCO/HALDEX</b> <ul style="list-style-type: none"> <li>✓ соответствует требованиям ADR</li> <li>✓ автоматическая регулировка тормозов</li> <li>✓ антиблокировочная система EBS с функцией Vehicle Stability - „RSP” или „RSS” или „TRS”</li> </ul>	<b>Электрическое оборудование</b> <ul style="list-style-type: none"> <li>✓ 24 в в соответствии с ECE и ADR,</li> <li>✓ задние фары комплексные:</li> <li>✓ светодиодные – LED: позиционные</li> <li>✓ вольфрамовые лампочки: свет заднего движения, противотуманные фары, света поворотников</li> <li>✓ освещение номерных знаков, (лампочки)</li> <li>✓ габаритные огни и боковое освещение диодные (LED)</li> <li>✓ светоотражающие таблички,</li> <li>✓ 2 подключаемые розетки и розетки EBS на передней стенке без проводов</li> </ul>
<b>Покраска</b> <ul style="list-style-type: none"> <li>✓ все стальные элементы перед покраской дважды поддаются дробеструйной обработке в автоматических камерах,</li> <li>✓ покраска производится в автоматических камерах в RAL....</li> <li>✓ <b>Цвет кузова –</b></li> </ul>	
<b>Колеса</b> <ul style="list-style-type: none"> <li>✓ стальные диски</li> <li>✓ шины 385/65 R 22,5 - 7 штук (<b>BRIDGESTONE, CONTINENTAL</b>)</li> </ul>	<b>Прочие элементы</b> <ul style="list-style-type: none"> <li>✓ 2 клина под колёса с креплением,</li> <li>✓ инструментальный ящик с замком</li> <li>✓ 6 пластиковых крыльев, задние крылья с брызговиками</li> <li>✓ корзина на одно запасное колесо</li> </ul>
<b>Дополнительные опции</b> <ul style="list-style-type: none"> <li>✓ Шины MICHELIN</li> <li>✓ Шины BRIDGESTONE R 168/CONTINENTAL</li> <li>✓ счётчик пробега</li> <li>✓ 11 тонные оси SAF (только для седла 1300мм)</li> <li>✓ 3,5-дюймовый шкворень</li> <li>✓ клапан подъёма и опускания платформы H-S + клапан спуска воздуха из подушек (2 клапана вместе)</li> <li>✓ Резиновый брызговик на задним бампере на всю ширину полуприцепа</li> <li>✓ Металлическая угловая накладка на последние 4 м борта</li> </ul>	<ul style="list-style-type: none"> <li>✓ корзина/лебёдка для запасного колеса (доп)</li> <li>✓ задние ворота</li> <li>✓ задний клапан/ворота</li> <li>✓ боковые двери</li> <li>✓ стальная вкладка</li> <li>✓ нестандартный цвет</li> <li>✓ сыпной люк</li> <li>✓ косынка под углом 45 - соединяющий борта с полом</li> <li>✓ Резиновый шланг армированный для гидросистемы</li> <li>✓ две подъёмные оси (первая и третья)</li> <li>✓ ECAS SMARTBOARD</li> </ul>

### ГАРАНТИЯ:

- 1 год без лимита пробега.

Розничная Цена: **40 000,00 Евро**, по курсу ЦБ РФ на день платежа (без дополнительного оборудования)

**АДРЕС ПЕРЕДАЧИ ТОВАРА:**

- г. Москва

**СРОК ПОСТАВКИ:**

- **ПО СОГЛАСОВАНИЮ!**

**ТЕХНИЧЕСКИЕ ДАННЫЕ:**

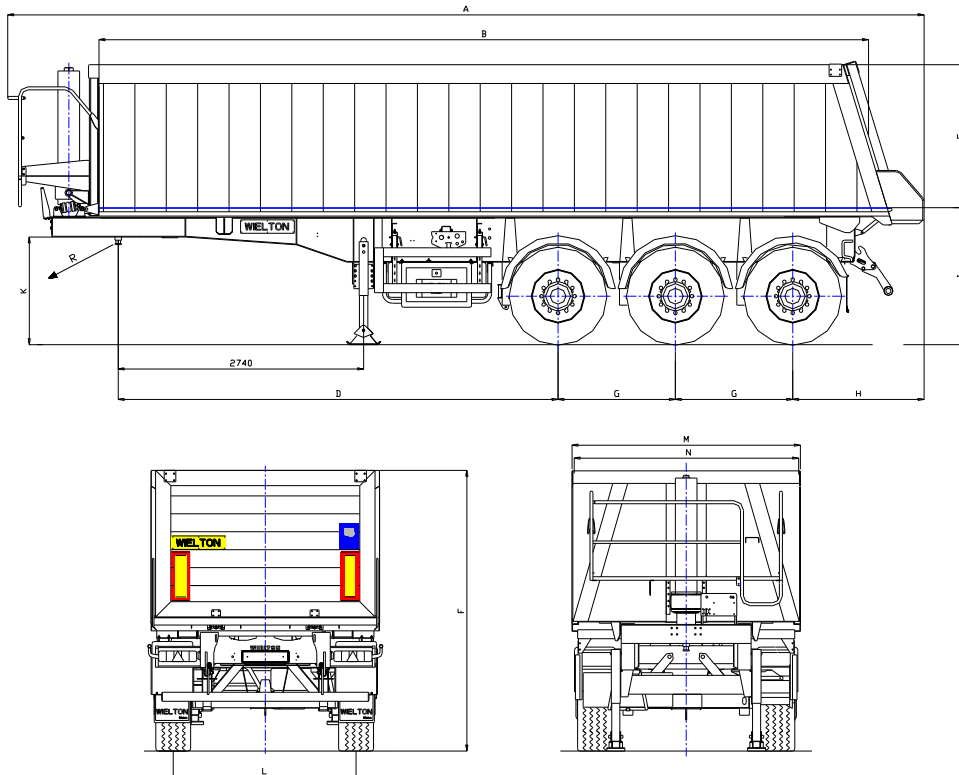
- Чертеж и технические данные присланы в приложении настоящего предложения. Все массы указаны без опционного оборудования и запасного колеса с допуском +/-5%.

**СЕРТИФИКАЦИЯ:**

- Техника сертифицирована согласно ТР ТС 018/2011.

**СЕРВИС:**

- Список авторизованных сервисных пунктов доступен по желанию, а также можно его найти на нашем сайте в Интернете [www.wielton.ru](http://www.wielton.ru)



**ТЕХНИЧЕСКИЕ ДАННЫЕ:**

<b>K</b>	Высота седла	<b>mm</b>	<b>1 200</b>
<b>A</b>	Внешняя длина	mm	10 260
<b>B</b>	Внутренняя длина	mm	8 590
<b>M</b>	Внешняя ширина	mm	2 550
<b>N</b>	Ширина внутренняя	mm	2 460
<b>F</b>	Внешняя высота	mm	3 125
<b>E</b>	Внутренняя высота	mm	1 595
<b>L</b>	Колесная колея	mm	2100 / 2040
<b>H</b>	Межосевое расстояние	mm	1 310
<b>H</b>	Задний свес	mm	1 470
<b>D</b>	Расстановка: шип – первая ось	mm	4 910
<b>R</b>	Внешний радиус	mm	1 545
<b>I</b>	Высота пола	mm	1 530
Максимальный угол выгрузки		-	~49°
Допустимый полный вес		kg	39 000
Собственный вес		kg	6 400
Нагрузка на ось		kg	3 x 9000
Нагрузка на седло		kg	12 000
Кубатура		m3	33,7

Производитель сохраняет за собой право изменения технических параметров транспортного средства.